

Bata visita de Polietileno. Cierre Corchetes, Sin Bolsillos

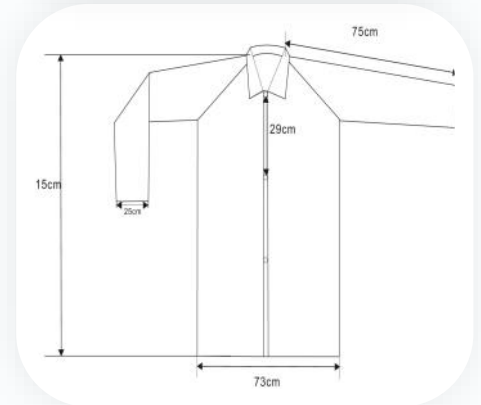
CARACTERÍSTICAS DEL PRODUCTO

- Bata de Polietileno, medida estándar, con cierre mediante 5 corchetes de presión, cuello tipo camisa y manga de raglán.
- Producto de un solo uso, NO REUTILIZAR
- Protección de uso general contra riesgos menores.



PROPIEDADES FÍSICAS

- Materia prima: Polietileno LDPE de 20 micras.
- Medidas: 115x146 cm
- Grosor: 0,02 mm — Galga 80
- Cierre mediante 5 corchetes de presión de plástico.



COLORES DISPONIBLES

Referencia	Color		Código EAN Caja	Código EAN Envase
65300	Blanco	○	8 436045 02500 5	8 436045 02600 2
65301	Azul	●	8 436045 02559 3	8 436045 02601 9



Bata visita de Polietileno. Cierre Corchetes, Sin Bolsillos

ALMACENAJE Y LOGÍSTICA:

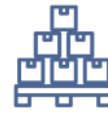
- Almacenar siempre en el embalaje original, en un lugar seco y a temperaturas oscilantes entre -2° y $+50^{\circ}$ (se aconseja siempre entre $+5^{\circ}$ y $+30^{\circ}$). No exponer directamente a la luz solar.
- Caja exterior con descripción completa, pictogramas informativos y código de barras
- Presentación: 1 bata embolsada individualmente, agrupadas en paquetes de 10 batas. Caja de 200 Batas
- Medidas Caja: 52x21x30cm



Envase:
10 unidad.



Caja:
20 envases



Palet:
35 cajas.

NORMATIVAS

- **Reglamento (UE) 2016/425** Relativa a los equipos de protección personal. Categoría EPI: Categoría I
- **Reglamento (UE) 2017/745** Relativa a los Productos Sanitarios. Clase I
- **Reglamento UE 10/2011.** Referido sobre los Materiales plásticos destinados a entrar en contacto con los alimentos, estudiando sus límites de migración.
- **ISO 13485:2003 + ACE2007.** Norma internacional específica de calidad para productos sanitarios.
- **Producto 100 % Libre de Látex**

