

Bata Exploración, Polipropileno 45 grs. Sin Mangas

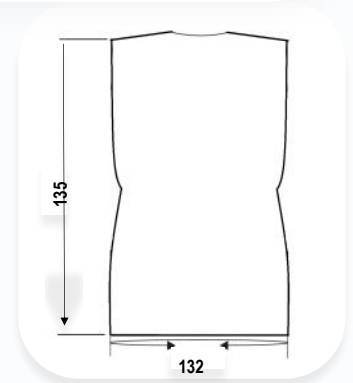
CARACTERÍSTICAS DEL PRODUCTO

- Bata de Polipropileno, medida estándar, con cierre mediante cintas, sin mangas y cuello redondo.
- Producto de un solo uso, NO REUTILIZAR
- Protección de uso general contra riesgos menores.



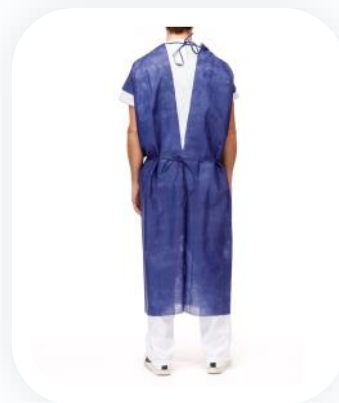
PROPIEDADES FÍSICAS

- Materia prima: Polipropileno de 45 gramos.
- Medidas: 135x132 cm
- Cierre mediante cintas a cuello y cintura.



COLORES DISPONIBLES

Referencia	Color	Código EAN Caja	Código EAN Envase
65470A	Azul ●	8 436045 02780 1	8 436045 02781 8



Bata Exploración, Polipropileno 45 grs. Sin Mangas

ALMACENAJE Y LOGÍSTICA:

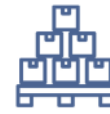
- Almacenar siempre en el embalaje original, en un lugar seco y a temperaturas oscilantes entre -2° y $+50^{\circ}$ (se aconseja siempre entre $+5^{\circ}$ y $+30^{\circ}$). No exponer directamente a la luz solar.
- Caja exterior con descripción completa, pictogramas informativos y código de barras
- Presentación: 10 envases de 10 unidades. Caja de 100 Batas
- Medidas Caja: 58x29x30cm



Envase:
10 unidad.



Caja:
10 envases



Palet:
40 cajas.

NORMATIVAS

- **Reglamento (UE) 2017/745** Relativa a los Productos Sanitarios. Clase I
- **Reglamento UE 10/2011.** Referido sobre los Materiales plásticos destinados a entrar en contacto con los alimentos, estudiando sus límites de migración.
- **ISO 13485:2003 + ACE2007.** Norma internacional específica de calidad para productos sanitarios.
- **Producto 100 % Libre de Látex**

